



V900-S

**PS3/PS4/PC/XBOXONE/XBOX360
SWITCH**

**6 in 1 Pedallı Gaming Oyuncu
Direksiyonu**

(KULLANIM KILAVUZU)

1. Özet:

PS3 / PS4 / XBOX 360 / PC / XBOX ONE / SWITCH-V900 kablolu yarış direksiyonu PLAY STATION3, PLAY STATION4, XBOX 360, PC, XBOX ONE ve SWITCH konsollarıyla oynamak için tasarlanmıştır. Popüler PS3, PS4, XBOX 360, PC, XBOX ONE, SWITCH oyunları ile uyumludur. Oyun sırasında gerçek yarış hissine sahip olmak için çift motorlu titreşim bulunmaktadır(Oyun titreşim işlevini destekliyse). Ürünün tasarımı, yarış arabası tekerleklerine ve insan ergonomisine uygun olarak tasarlanmıştır; saatlerce kullansanız bile kendinizi yorgun hissetmezsiniz. Oyunu daha gerçekçi, daha manevra kabiliyeti hisli ve daha ilginç hale getirir.

2. Özellikler:

2.1 PS3 / PS4 / XBOX 360 / XBOX ONE konsollarının ana menüsüne ve başlangıç ayarlarına girebilmek için MODE düğmesine basın.

2.2 Bilgisayar için Windows Vista / 7/8/10 ile uyumlu.

2.3 X-INPUT ve D-INPUT modlarında, X-INPUT modu varsayılandır, X-INPUT ve D-INPUT modları arasında geçiş yapmak için MODE düğmesine 3 saniye basın.

2.4 4 Tek Yön düğmeleri 8 yön girişini destekler: YUKARI, AŞAĞI, SOL, SAĞ ve 45 derece açı girişi.

2.5 12 buton girişi:

X / 2 / A / B

Daire / 3 / B / A

Üçgen / 4 / Y / X

Kare / 1 / X / Y

R1 / 6 / RB / R

R2 / 8 / RT / ZR

L1 / 5 / LB / L

L2 / 7 / LT / ZL /

OPTIONS / 10 / Menü / +

SHARE / 9 / Görünüm / -

L3 / 11 / SL

R3 / 12 / SR

2.6 6 adet programlanabilir tuş: Sol Kanat, Sağ Kanat, Ayakla Gazı, Ayak Freni, L3, R3.

2.7 PS4 / XBOX 360 / XBOX ONE konsollarıyla çalışma: Bilgi iletimi için direksiyona orijinal oyun kolunun bağlanması gerekir.

2.8 270 ila 900 derece arasında Opsiyonel Dönüş Anahtarı sayesinde geçiş yapar.

2.9 3.5m kulaklık çıkışı ile oyun sırasında PS4 / XBOX ONE konsolunda sohbet desteği.

2.10 Dönme açısı 900 derece dönme modunda serbestçe ayarlanabilir (Ayar açısı 60 derecenin üzerinde olmalıdır).

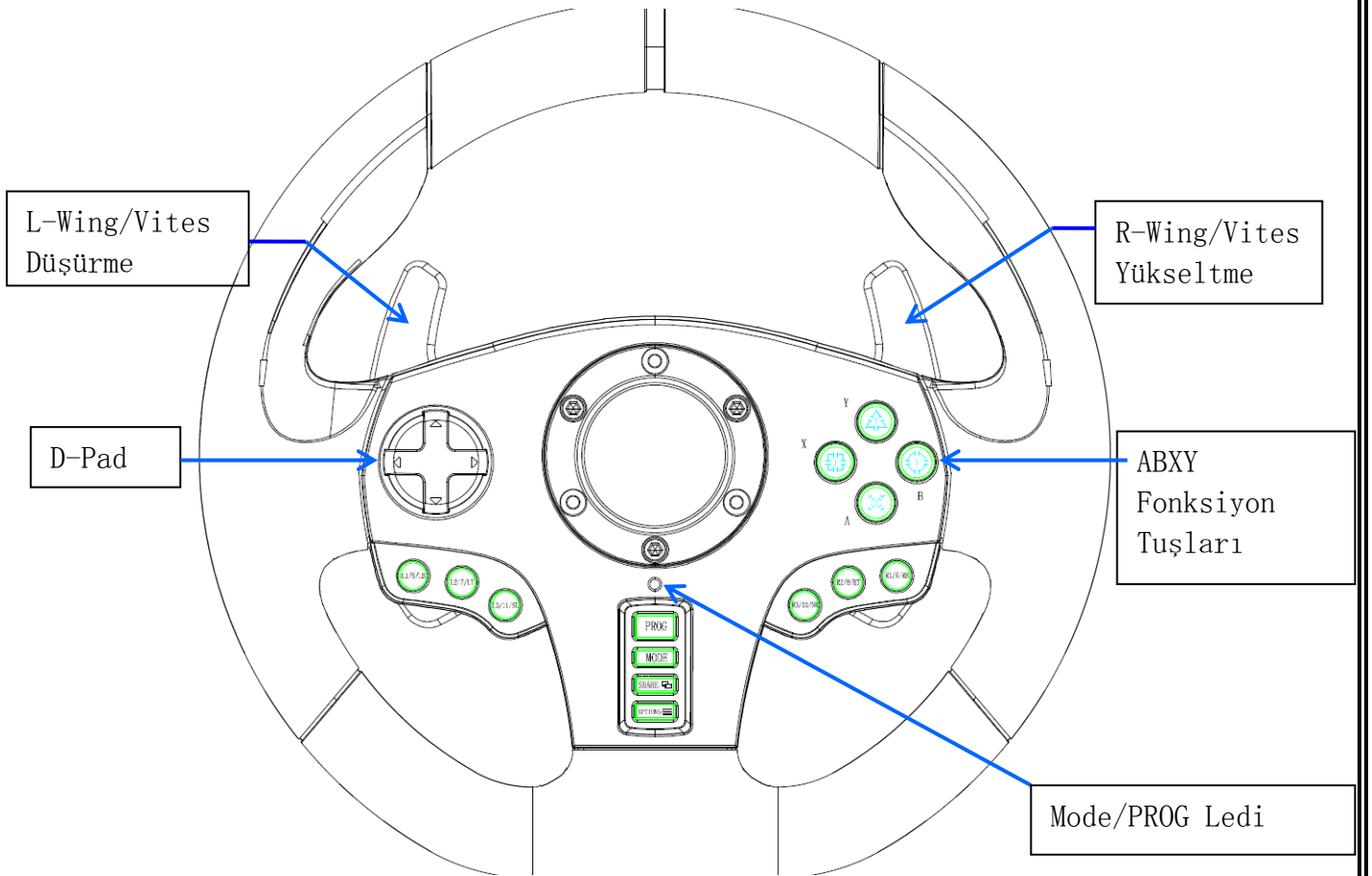
2.11 Çalışma Gerilimi: USB 5V; Çalışma Akımı: 80mA (titreşim yok), 160mA'dan düşük (titreşim altında); Orijinal kontrolcüyle çalışırken 500mA'dan az.

2.12 Cihaz Adı: X-INPUT modunda "PC Game Wheel (Controller)" olarak; D-INPUT modunda "LS-USBMX1 / 2/3 Wheel ..." olarak görülmektedir.

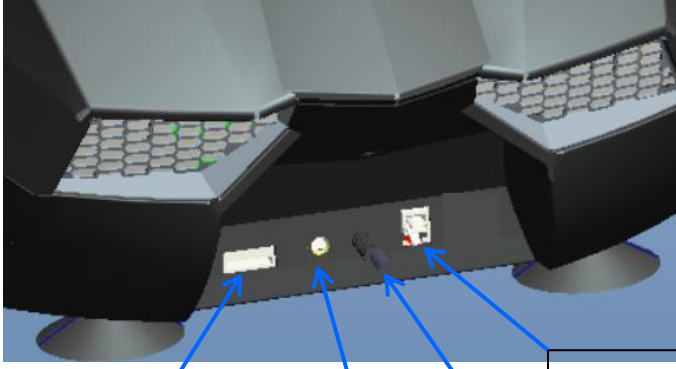
2.13 VID / PID: X-INPUT modunda "11FF / 0511" olarak; D-INPUT modunda 0079/1864 olarak belirlenmiştir.

3. Buton Düzeni:

3.1 Ön Panel:



3.2 Arka Panel:

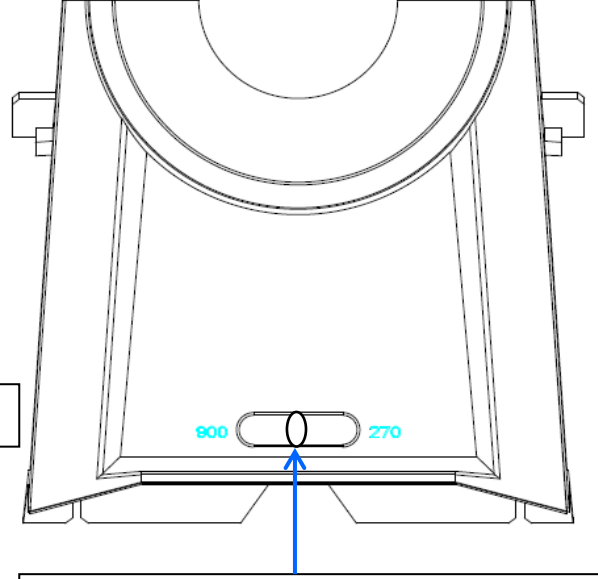


USB Port

Kulaklık

USB Kablo

Ayak Pedalı



900/270 Derece Döndürme Anahtarı

3.3 Buton Haberleşme Tablosu:

Tür	PS3	PS4	Xbox One	PC X-INPUT	PC D-INPUT	SWITCH
Fonksiyon Tuşları	X	X	A	A	2	B
	○	○	B	B	3	A
	□	□	X	X	1	Y
	△	△	Y	Y	4	X
	R1	R1	RB	RB	6	R
	L1	L1	LB	LB	5	L
	R2	R2	RT	RT	8	ZR
	L2	L2	LT	LT	7	ZL
	R3	R3	SR	SR	12	R3
L3	L3	SL	SL	11	L3	
D-Pad	UP	UP	UP	UP	UP	UP
	DOWN	DOWN	DOWN	DOWN	DOWN	DOWN
	LEFT	LEFT	LEFT	LEFT	LEFT	LEFT
	RIGHT	RIGHT	RIGHT	RIGHT	RIGHT	RIGHT
Fonksiyon Tuşu	START	OPTIONS	Menu	START	10	+
	SELECT	SHARE	View	BACK	9	-
Yön	LX	LX	←/→	←/→	←/→	LX
L-Wing	L2	L1	LB	LB	7	ZL
R-Wing	R2	R1	RB	RB	8	ZR
L-Ayakpedalı	□	L2	LT	LT	Y-	B
R-Ayakpedalı	X	R2	RT	RT	Y+	Y
Mod Butonları	MODE	MODE	X-Guide	X-Guide	13	HOME
PROG	Program	Program	Program	Program	Program	Program

4. Fonksiyon Girişleri:

4.1 Program Fonksiyonları (Depolanmış hafıza ile):

4.1.1 Giriş:

4.1.1.1 Program Kaynağı Düğmeleri:

□ / 1 / X / Y
○ / 3 / B / A
△ / 4 / Y / X
X / 2 / A / B
L1 / 5 / LB / L
L2 / 7 / LT / ZL
R1 / 6 / RB / R
R2 / 8 / OS / ZR

4.1.1.2 Programlanabilir Düğmeler:

L-Wing (L2 / 7 / LB)
R-Wing (R2 / 8 / RB)
Ayak Gazı (X / 2 / Y +)
Ayak Freni (□ / 1 / Y-)
L3 / 11 / SL
R3 / 12 / SR

4.1.2 Program Kurulumu:

4.1.2.1 "PROG" düğmesine basın. KIRMIZI LED hızlıca yanıp söner.

4.1.2.2 Programlanabilir düğmeye basın, KIRMIZI LED yavaş yanıp söner.

4.1.3.3 Programını tamamlamak için Program Source düğmesine, KIRMIZI LED sabitleninceye kadar basın.

4.1.3 Tek Bir Programı Temizleme:

4.1.3.1 "PROG" düğmesine basın, KIRMIZI LED hızlıca yanıp söner.

4.1.3.2 Programlanabilir düğmeye basın, KIRMIZI LED yavaşça yanıp söner.

4.1.3.3 Programını temizlemek için Program Source düğmesine, KIRMIZI LED sabitleninceye kadar basın.

4.1.4 Tüm Programları Temizleme:

4.1.4.1 "PROG" düğmesine basın, KIRMIZI LED hızlıca yanıp söner.

4.1.4.2 4 saniye boyunca OPTIONS / 10 / MENU / + düğmelerine basın, KIRMIZI LED sabit yandığında, programlanan tüm tuşların işlevi temizlenir.

Not: Program ayarları kapatıldıktan sonra kaydedilecektir.

4.1.5 Programı Kapatma:

4.1.5.1 "PROG" düğmesine basın, KIRMIZI LED hızlıca yanıp söner, çıkmak için tekrar "PROG" düğmesine basın. Önceki ayarlarda değişiklik olmaz.

4.1.5.2 "PROG" düğmesine basın, KIRMIZI LED hızlıca yanıp söner, 10 saniye içinde herhangi bir işlem yapılmazsa program otomatik olarak kapatılacaktır.

4.1.6 L-Wing / R-Wing, Y Eksenini Olarak Programlama:

4.1.6.1 "PROG" düğmesine basın, KIRMIZI LED hızlıca yanıp söner.

4.1.6.2 D-PAD'in sağ tuşuna basın. Kırmızı LED, başarılı bir ayar için sabittir.

4.2 900 derece dönüş modunun altında maksimum açığı ayarlamak için:

4.2.1 Derece anahtarını 900 derece konumuna getirin.

4.2.2 "PROG" düğmesine basın, KIRMIZI LED hızlıca yanıp söner.

4.2.3 Tekerleği 60 derecelik açıyla (60 derecenin üzerindeki herhangi bir açıyla) Sağa / Sola çevirin.

4.2.4 "OPTIONS / 10 / MENU / +" düğmelerine basın, LED sabit yandığında, dönüş açısı maksimum açı olarak ayarlanır.

4.2.5 Açıklık ayar açısı:

a, "PROG" düğmesine basın, KIRMIZI LED hızlıca yanıp söner, maksimum açı ayarını silmek için OPTIONS / 10 / MENU / + düğmelerine 4 saniye basın;

b, "PROG" düğmesine basın, KIRMIZI LED hızlıca yanıp söner, direksiyonu merkezden sola / sağa 900 derece çevirin (varsayılan maksimum), "OPTIONS / 10 / MENU / +" düğmelerine basın, LED sabit yandığında varsayılan 900 derece açığı geri alacaktır.

5. Platformlar:

5.1 PS3:

5.1.1 Direksiyonu PS3 konsoluna bağlayın, pedalı da direksiyona bağlayın ve PS3 konsolunu açın.

5.1.2 Bağlantı otomatik olarak bittiğinde aktif kanal LED göstergesi yanar.

5.1.3 Ardından direksiyonu kurabilir veya oyunu başlatabilirsiniz.

5.1.4 PS3 oyunu oynarken, XBM penceresine girmek için MODE düğmesine bir kez basın, ayar menüsünü kapatmak için MODE düğmesine 2 saniye basılı tutun.

5.2 PS4:

5.2.1 Direksiyonu PS4 konsoluna bağlayın, pedalı da direksiyona bağlayın ve PS4 konsolunu açın.

5.2.2 Orjinal PS4 Joypad'ini usb kablosuyla direksiyonun usb soketine bağlayın. Bu şekilde orjinal Joypad, PS4 ve direksiyon arasında bağlantı kuracaktır. (Joypad'in kapalı olması gerekir).

5.2.3 Bağlantı kurulduktan sonra, KIRMIZI LED sabit yanar, Direksiyonun MODE butonuna basın ve ardından oyunu veya ayarları başlatabilirsiniz.

5.2.4 PS4 oyunu oynarken, XBM penceresine girmek için MODE düğmesine bir kez basın, ayar menüsünü kapatmak için 1 saniye MODE düğmesine basın.

5.3 XBOX 360:

5.3.1 Direksiyonu XBOX 360 konsoluna bağlayın, pedalı da direksiyona bağlayın ve XBOX 360 konsolunu açın.

5.3.2 Orjinal XBOX 360 Joypad'ini usb kablosuyla direksiyonun usb soketine bağlayın. Bu şekilde orjinal Joypad, XBOX 360 ve direksiyon arasında bağlantı kuracaktır. (Joypad'in kapalı olması gerekir).

5.3.3 Bağlantı kurulduktan sonra, yarış direksiyonundaki KIRMIZI LED sabit yanar ve kontrol cihazındaki LED göstergesi de yanar. Ardından oyuna başlayabilirsiniz.

5.3.4 XBOX 360 oyun oynarken, ana menüye girmek için MODE düğmesine basın.

5.4 XBOX ONE:

5.4.1 Direksiyonu XBOX ONE konsoluna bağlayın, pedalı da direksiyona bağlayın ve XBOX ONE konsolunu açın.

5.4.2 Orjinal XBOX ONE Joypad'ini usb kablosuyla direksiyonun usb soketine bağlayın. Bu şekilde orjinal Joypad, XBOX ONE ve direksiyon arasında bağlantı kuracaktır. (Joypad'in kapalı olması gerekir).

5.4.3 Bağlantı kurulduktan sonra, yarış direksiyondaki KIRMIZI LED sabit yanar ve kontrol cihazındaki LED göstergesi de yanar. Ardından oyuna başlayabilirsiniz.

5.4.4 XBOX ONE oyun oynarken, ana menüye girmek için MODE düğmesine basın, ayar menüsünü kapatmak için 1 saniye MODE düğmesine basın.

Not: Kontrol cihazının orijinal PS4 cihazı olması gerekmez. Üçüncü taraf lisanslı kontrol cihazı olabilir.

5.4.5 Ana Menü'de, hızlı arama sayfasına girmek için Y butonuna basın.

5.5 PC:

5.5.1 X-INPUT Modu:

5.5.1.1 Ürün açıldığında varsayılan mod X-INPUT modudur ve kırmızı LED sabit yanar.

5.5.1.2 D-INPUT moduna geçmek için MODE düğmesine 3 saniye basılı tutun. KIRMIZI LED yanıp söner ve sabitlenir. Tekrar X-INPUT moduna geçmek için 3 saniye daha MODE düğmesine basmanız yeterli.

5.5.2 D-INPUT Modu Sürücü Kurulumu:

5.5.2.1 Windows Vista/7/8/10'u başlatın ve www.desteksegment.com web sitesinden indirdiğiniz programı çift tıklayarak çalıştırın ve sürücü kurulumunu tamamlamak için ekrandaki talimatları izleyin.

5.5.2.2 Direksiyonu PC'nize bağlayın. Başlat>Denetim Masası>Aygıt ve Yazıcılar>Aygıtlar>Oyun Denetleyicisi Özellikleri'ne sağ tıklayın.

5.5.3 Test:

5.5.3.1 Butonları ve eksen işlevlerini test etmek için Test sayfasına girin.

5.5.3.2 Ekseni kalibre etmek için Kalibrasyon sayfasına girin.

5.5.3.3 Ekseni ve pedalları test etmek için Titreşim sayfasına girin.

5.5.4 Sürücü Kaldırma:

5.5.4.1 Başlat> Denetim Masası> Programlar ve Özellikler

5.5.4.2 Kaldırmak istediğiniz sürücüyü "mevcut yüklü programlar" içerisinde bulun. "Kaldır" ı tıklayın ve başarıyla kaldırma işlemi tamamlamak için talimatları izleyin.

5.6 SWITCH:

5.6.1 Direksiyonu USB bağlantı kablosuyla SWITCH konsoluna bağlayın ve

SWITCH konsolunu açın.

5.6.2 Ya da Type-C dönüştürücü kablo kullanın ve direksiyonu doğrudan SWITCH konsoluna bağlayın.

5.6.3 Bağlantı kurulduktan sonra KIRMIZI LED bir kez sabit yanar. Konsol oyunu veya ayarları başlatmak için direksiyona bir kanal atanacaktır.

5.6.4 Ekran görüntüsüne gitmek için "SHARE / 9 / VIEW / -" ve "OPTIONS / 10 / MENU / +" düğmesine basın.

6. Sorun Giderme:

6.1 Bağlantı LED'i yanmıyorsa, lütfen çalışan kontrolcüye tekrar bağlanın ve kontrol edin. Kontrolcü çalışacaktır.

6.2 Yarış direksiyonunun bir reaksiyonu yoksa ve konsol sıkışmışsa, lütfen konsolu kapatın ve tekrar açın.

6.3 Oyun sırasında yanlış işlemden sonra lütfen yarış direksiyonunu yeniden bağlayın.

6.4 Yarış direksiyonunu PS4 veya XBOX One/360 konsoluna bağlamadan önce lütfen orijinal kontrol cihazını kapatın.

7. Önlemler:

7.1 Bu yarış direksiyonunu kullanmadan önce lütfen kılavuzu okuyun ve tanıyın.

7.2 Vurmayın, düşürmeyin veya zarar verecek bir şekilde kullanmayın.

7.3 Kendiniz ürünü açmayın, üzerinde değişiklik yapmayın veya onarmaya çalışmayın.

7.4 Nemli, sıcak veya yağlı yerlerde saklamayın.

7.5 Herhangi bir şüphe veya öneride bulunmanız durumunda, www.desteksegment.com web sitemiz üzerinden, destek@segment.com.tr mail adresinden veya 444 78 99 numaralı destek hattımızdan bize ulaşın.

Ayak Pedalı:
Varsayılan: Katlanmış Pedal

